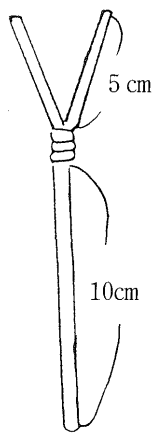


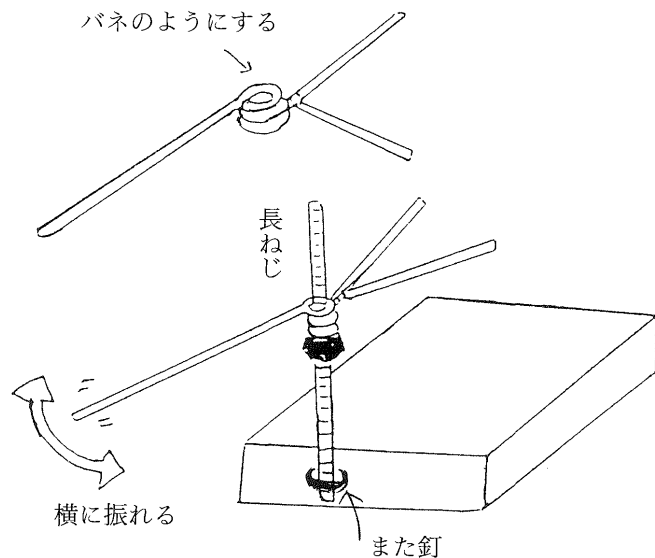
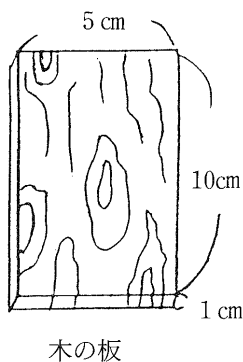
ロウソクで鳴るベルを作ろう

強い磁石に引きつけられている針金を、ロウソクの炎で熱することにより、動くおもちゃを作ってみましょう。

- 1 細い鉄の針金をより合わせてY字形にします。

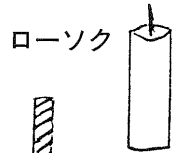
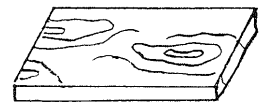


- 2 木の板 (約5×10×1 cm) の端にまっすぐ長ねじを立てます。そして、Y字の針金の回転部分にさらに針金を数回巻いてバネ状にし、長ねじに通します。Y字の針金がずれ落ちないように、ストッパー (六角ナット) をつけます。



必要な物

細い鉄の針金
かなづち
ペンチ
マッチ
コップ
木の板



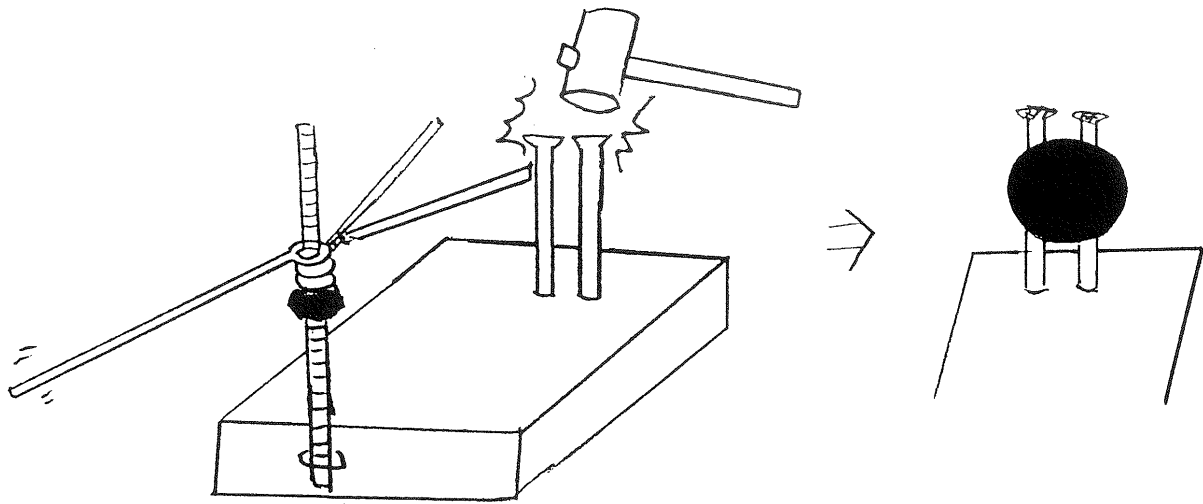
磁石
丸型強力マグネット
フェライトマグネット

六角ナット
(M3)

長ねじ
(M3)

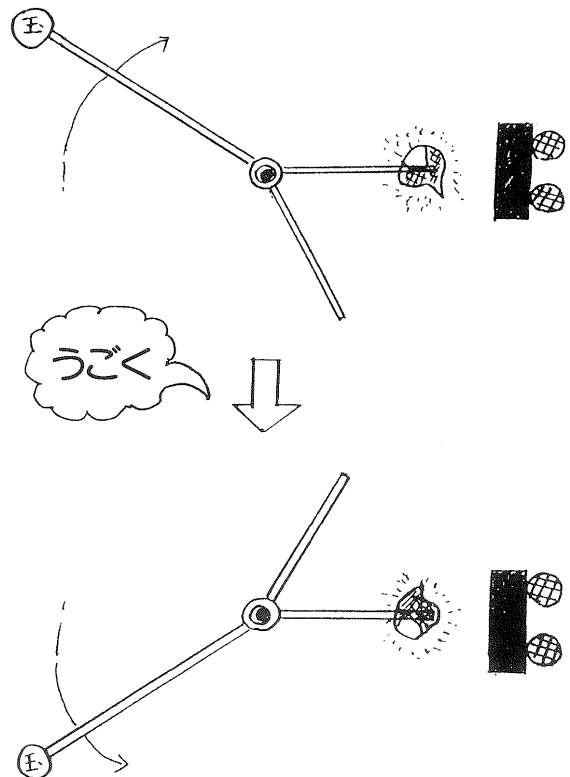
また釘

3 板に釘を2本打ちつけ、釘の側面に磁石をつけます。



4 釘のそばにローソクを立てます。ローソクに火をつけて、図のようにうまく針金が炎にはいるようにします。

5 調整がよければ、Y字の形の針金が左右に振れはじめます。針金の先に固い玉(六角ナット)を取り付け、玉の前にコップなどを置けば、「ち～ん、ち～ん」といい音が聞こえてくるでしょう。



注意
磁石は炎の近くにあってかなり熱くなるので、濡れたティッシュペーパーを巻いて、冷しておきましょう。

