

# キラキラミラーを作ろう

電卓や腕時計に使われている数字が見えたり消えたりする仕組みって、不思議ですね。線が、見えたり、消えたりして0～9の数字が見えます。また、このごろよく見かけるカラー液晶画面も同じような仕組みになっていて、小さい光の点がついたり消えたりしています。どうして、簡単に光の点がついたり消えたりするのでしょうか。これは、偏光という光の性質をうまく利用しています。この教材では、光の性質を利用して、むずかしい偏光のことを調べます。「キラキラミラー（偏光万華鏡）」を作りながら、光の不思議が少しずつわかってきます。

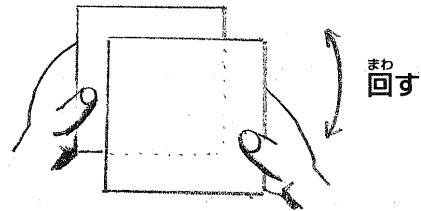
## 必要な物

- 偏光フィルム(10×10cm)
- トイレットペーパーのしん…2本
- 鏡 アクリルミラー (3×15cm) …3枚
- セロハンテープ (はば10～12mm)
- ビニルテープ (はば18mm)
- 台所用のラップ、たまごパックやいちごパックなど透明なフィルム
- はさみ、木工ボンド
- サインペン (細字)

## 1. 偏光フィルムを使ってみよう

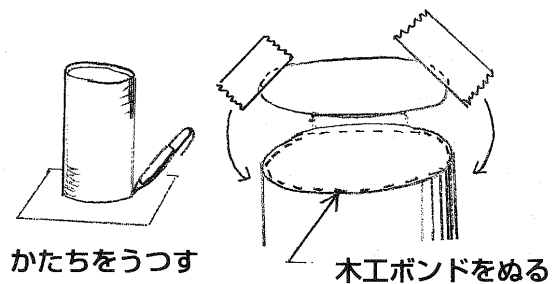
偏光フィルムをとおして見てみよう。2まいで見てみよう。

さらに、1まいだけ回してみよう。なにか変わったことがあったかな。



## 2. 偏光フィルムをトイレットペーパーのしんにとりつけよう

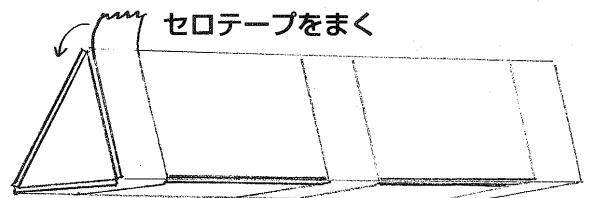
しんのまるの大きさに合わせ、偏光フィルムにまるをかき、そのまるにそって、まるくきりとる。きりとったまるいフィルムをしんのかたほうにセロハンテープでとりつける。そのとき、なるべく、はしのほうをはるようにする。



## 3. 3まいのかがみアクリル板をくみたてよう

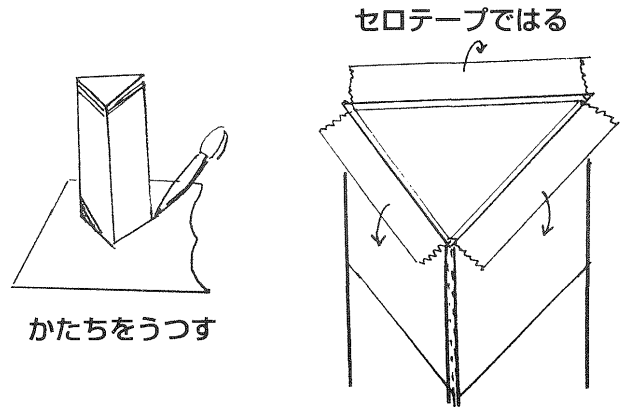
かがみのようになっているがわのほごビニルをはがし、ピカピカな面をうちがわにして、3まいをくみあわせる。そとがわをセロハンテープでまいて、3まいがうごかないようにする。

中をのぞいてみよう。中はかがみにうつって、どうなっているかな。



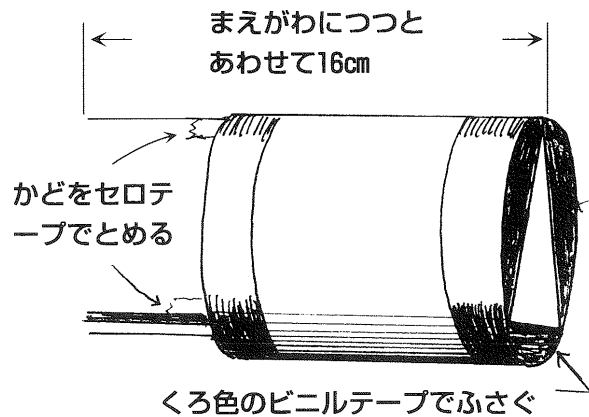
#### 4. かがみアクリル板にも偏光フィルムをとりつけよう

かがみアクリル板でできた三かくを偏光フィルムにあて、かたちをうつして、きりとる。きりとした三かくフィルムをかがみアクリル板のかたほうにセロハンテープではりつける。そのとき、なるべく、はしのほうをはるようにする。



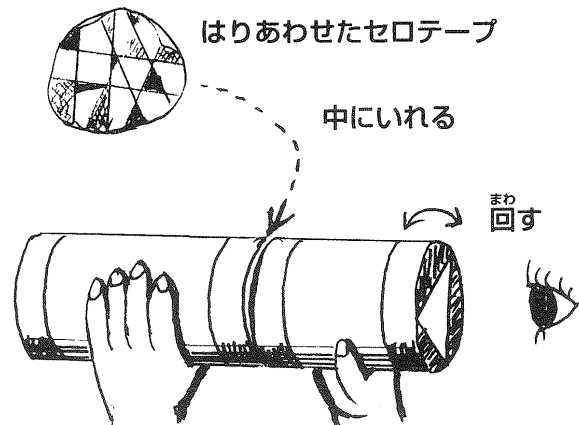
#### 5. 見るがわのつつをつくろう

全部の長さが16cmになるように、およそ半分<sup>はんぶん</sup>の長さにきったトイレットペーパーのしんの中に三かくアクリル板を入れ、セロハンテープでぬけないようにはりつける。偏光フィルムがついているほうが見るがわになるようにし、つつとアクリル板のはしをそろえる。三かくアクリル板とつつのすきまをくろ色のビニルテープでふさぐ。かざりとほきょうのために色ビニルテープでふちどりがざりをつける。



#### 6. まえがわのつつと見るがわのつつをくみためよう

はじめにつくった偏光フィルムをとりつけたトイレットペーパーのしんも 色ビニルテープでかざりをつけ、ほきょうする。そこに、見るがわのつつを入れ、くるくるまわることをたしかめよう。これで、キラキラミラー（偏光万華鏡）のできあがりです。



#### 〈キラキラミラーでしらべてみよう〉

- 1 何回もおりたんで、ふくざつにかさね合わせたセロハンテープをキラキラミラーの中に入れて、のぞいてみよう。とうめいなセロハンテープがどんなふうに見えたかな。
- 2 つつを回してみよう。あれあれ！？ このつづきは、自分でたしかめてね。
- 3 セロハンテープみたいにとうめいなラップやフィルムをキラキラミラーに入れて、のぞいてみよう。