

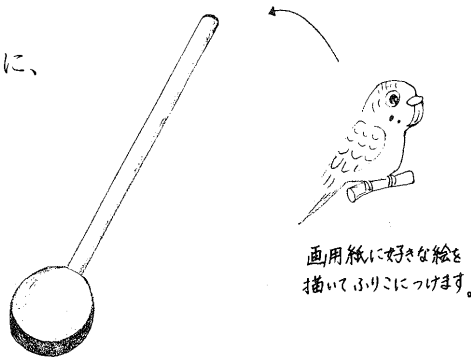
でんじ 電磁ふりこを作ろう

小さなフェライト磁石とエナメル線、あとは身のまわりにある材料を使うと、周期的に運動する電磁ふりこを作ることができます。見ているだけでも楽しくなる「科学おもちゃ」を作って、机の上にかざってみましょう。

- 必要な物
- ・フェライト磁石 (直径 2 cm)
 - ・エナメル線 (直径0.4~0.6mmを 5 m)
 - ・ヨーグルトなどの空容器
 - ・ストロー
 - ・1.5V単三電池 2個
 - ・電池ボックス
 - ・クリップ 2個
 - ・リード線
 - ・紙やすり
 - ・セロハンテープ
 - ・ペンチ
 - ・千枚通し
 - ・モールなど (ストローをかざるもの)

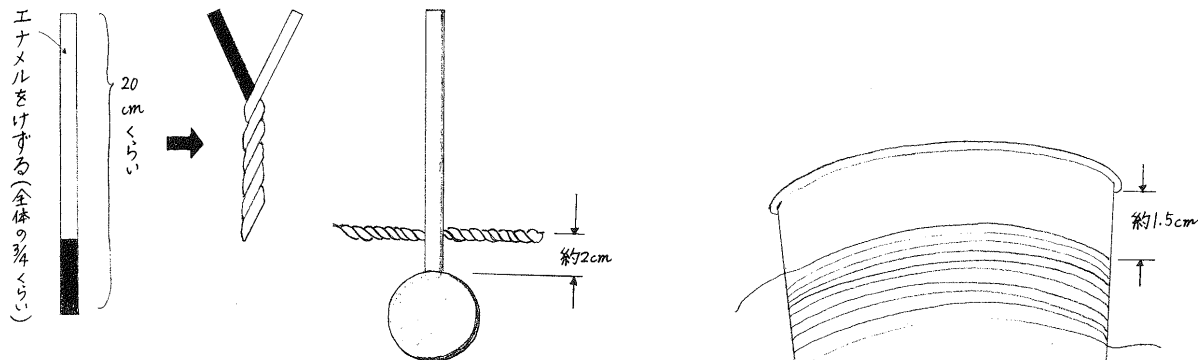
1. ふりこを作る

フェライト磁石を、ストローにつり下げるように、セロハンテープで固定します。



2. ふりこの回転軸を作る

長さ20cmくらいのエナメル線を用意し、紙やすりでエナメル線を4分の3けずります。二つおりにして、よりをかけ、ストローにさしこみます。この回転軸がスイッチのやくめをします。

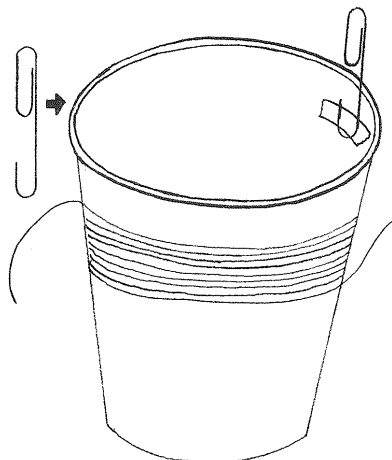


3. エナメル線でコイルを作る

容器の上部から1.5cmのところから、すきまができないようにエナメル線をまいていきます。コイルの両端のエナメルを、紙やすりでけずっておきます。

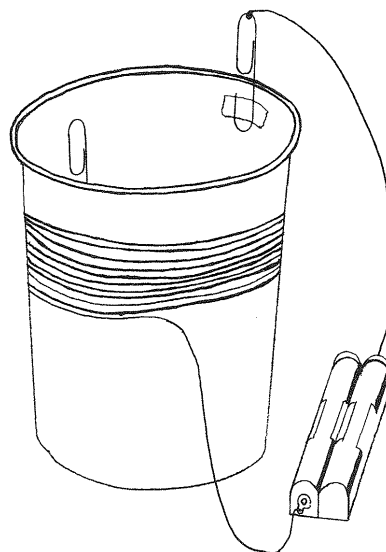
4. クリップをつける

ふりこの回転軸を支えるクリップを、磁石がコイルの幅の中央はば ちゆうにくるように容器にとりつけます。グラつかないようにしっかりと、テープで固定します。



5. 回路をつなぐ

イラストを参考さんこうにして、回路をつなぎます。接続せつぞくをまちがえると、ふりこがうまく動かなくなりますので、注意ちゅういしましょう。



6. ふりこを調整する

ふりこをクリップにセットして、はずみをつけると、動き出します。うまく動かない時には、ふりこの回転軸を少しねじって、クリップと回転軸の接触せつしょくを調整してみましょう。

