

コインが小さく見える

①①①① ふしぎな箱を作る

ふしぎな箱にコインを入れると、そのコインが小さくなります。もちろんコインが、ほんとうに小さくなるはずはありません。鏡とレンズを使ったトリックです。実際に箱を作ってそのくみをさぐってみましょう。

必要なもの

材料

- ・黒色工作用紙
- ・上質紙
- ・ポリカーボネイトミラー (PCミラー)
- ・フレネルレンズ (凹レンズ)
- ・セロハンテープ
- ・透明なアクリル板 (薄くて加工しやすいもの)

用具

- ・はさみ
- ・コンパス
- ・筆記用具
- ・定規
- ・アクリル用カッター
- ・カッター
- ・黒のマジック
- ・接着剤

1. 工作用紙で外側の箱(箱A)を作る

- (1) 工作用紙に、箱の形になるように長さをはかり、はさみで切りぬく。
- (2) 前面を切りぬき、内側をマジックなどで黒くぬる。
- (3) 内側から透明な板をつけて窓をつくる。

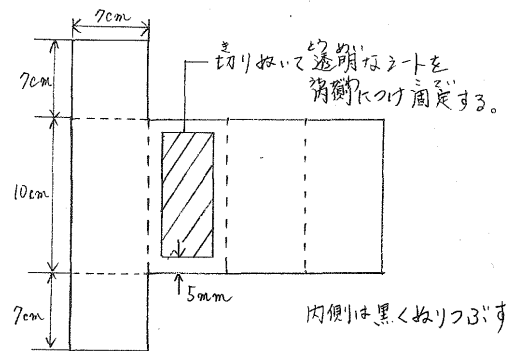
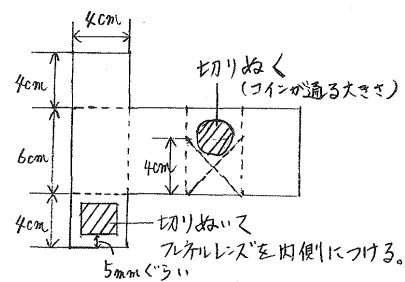


図1 外側の箱(箱A)

2. 工作用紙で内側の箱(箱B)を作る

- (1) コインが入る小箱を工作用紙でつくる。このとき、黒い色が外側になるようにする。
- (2) 小箱の前面を切りぬき、フレネルレンズ (凹レンズ) を適当な大きさに切り、内側から固定する。
- (3) 小箱の上の部分にコンパスでコインが通過する大きさの円をかくて切りぬく。



箱の外側は黒くぬりつぶす

図2 内側の箱(箱B)

3. ロートを作る

- (1) 上質紙にコンパスを使っておうぎ形をかいて切りぬく。
- (2) おうぎ形の紙をロート状にする。
- (3) 工作用紙で、一辺が1cmの立方体を作る。その立方体の上部に直径8mmぐらいの穴をあける。
- (4) (3)で作った箱の穴にロートの先を入れて固定する。

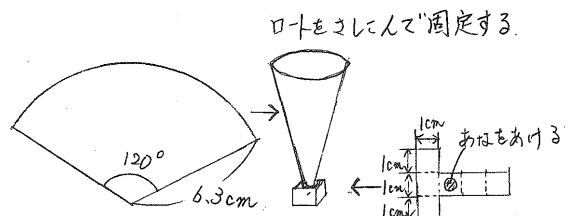


図3-① ロートの作り方

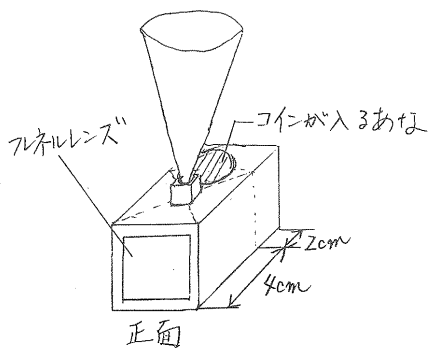


図3-② ロートを箱Bに固定

- (5) ロートを固定した小箱を「箱B」の上に固定する。
- (6) 箱Bの背面にコインの取り出し口を作る。

4. PCミラー（鏡）を切りとる

- (1) 長さをはかってPCミラー（鏡）をアクリルカッターかはさみで切りぬく。
- (2) (1)のミラーと対称な形になるように切りぬく。
 ※ミラーの表面を汚したり傷つけたりしないように注意する。

5. 組み立てる

- (1) ロートつきの箱Bに接着剤やセロテープを使ってミラーを取り付ける。
- (2) ロートの一部を切ってコインを通りやすくする。（箱Aの後ろ部分で前面からは見えない部分）
- (3) 上質紙で円柱を作って、コインが穴に入りやすくなるように固定する。
- (4) 箱Aの上部にコインが入る穴をあける。（うまくロートから穴に落ちる位置を考えてあける。）
- (5) 箱Aを完成させる。
- (6) 箱Aに箱Bをとりつける。
 - ① 箱Bの奥を両面テープでつける。このとき、左右の位置に気をつけて固定する。
 - ② 箱Bの底に両面テープで固定する。

6. コインの取り出し口をつける

- (1) 「箱A」の背面の下にコインの取り出し用の穴

をあける。

- (2) コインがスムーズに取り出せるように調節する。

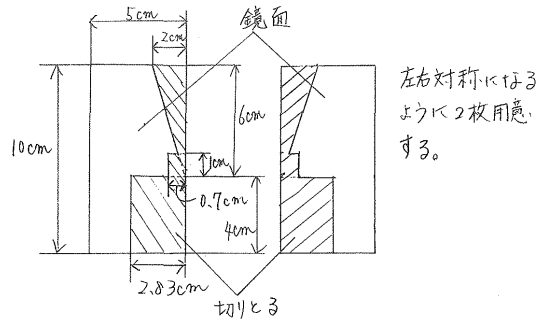


図4 PCミラーの切り取り

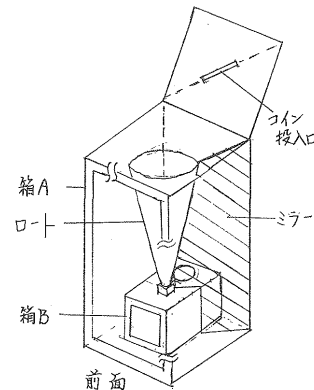


図5-① 組み立て図

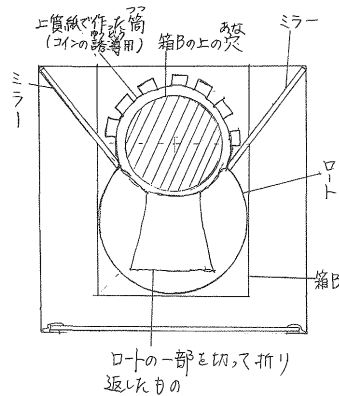


図5-② 上から見た図

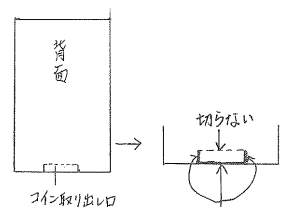


図6 コイン取り出し口