

# からくりジョイントを作ろう

人間の指は、決まった方向に曲がります。それは、関節（ジョイント）があるからです。

今日は身近なものをつかって関節を作ってみましょう。からくりジョイントには関節以外に物をつかむ「からくり」があります。どちらがつかみやすいかくらべてみましょう。

必要なもの

材料

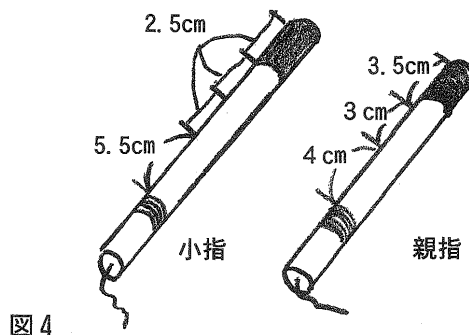
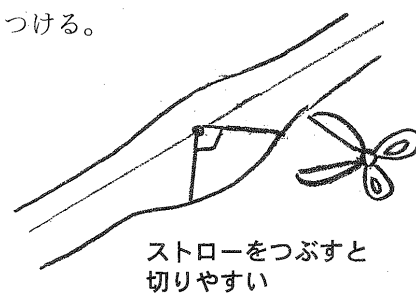
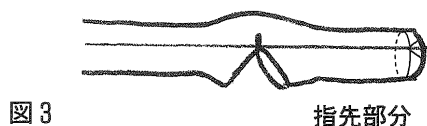
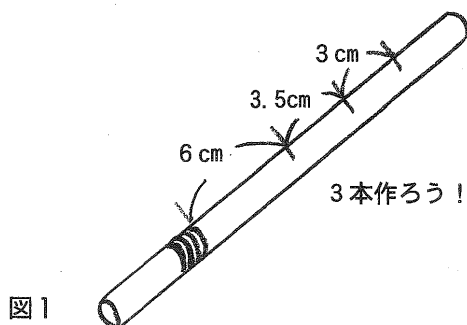
- ・紙の筒（太いものと細いもの） 各1個
- ・板目紙
- ・線の入った折れ曲がるストロー  
（太い物が使いやすい） 5本
- ・たこ糸（15cmのもの5本、40cmのもの1本）
- ・発泡トレー 1つ

道具

- ・ハサミ
- ・布テープ
- ・カッターナイフ
- ・油性ペン（カラー）
- ・両面テープ

## 1 作り方と注意

- (1) 指をつくろう！
- ① 図1のようにストローに3つのしるしをつける。（図1）
- ② 図2のように3つのしるしそれぞれに切りこみを入れる。（図2）
- ③ 指先を最初に曲げるために、切ったところに小さな切れ目を入れる。（図3）
- ④ つぶしたストローをもとにもどして、たこ糸を入れる。
- ⑤ ストローの先（指先になるほう）に切れ目を入れ、たこ糸を1～2回まわす。（図3）
- ⑥ 指先にまいたたこ糸が外れないように、ビニールテープを巻きつける。
- ⑦ 他の指も作ってみよう。（親指と小指は短めに作ろう）（図4）



(2) 手のひらをつくろう！

① 発泡トレーを切り、トレーの曲がった所からストロー5本分の<sup>はば</sup>に、長さ5cmの両面テープをはる。

(図5)

② ストローの指を、親指から順番にはっていく。(親指は穴を下向きにつけよう)

③ ストローの上からビニルテープをはって、手のひらがわりの発泡トレーに指がわりのストローを<sup>こてい</sup>固定する。

④ 手のひらに見えるように、指を<sup>ひら</sup>開く。そうしたら、いちばん下の切れ目のところにしるしをつける。

(図6)

⑤ 開いた指のとおり<sup>ひら</sup>に発泡トレーを切る。

⑥ 指がバラバラにならないように、ビニルテープでとめる。

⑦ 糸の長さを切りそろえよう。糸の<sup>せんたん</sup>先端を<sup>わ</sup>輪にしたら<sup>かんせい</sup>完成！

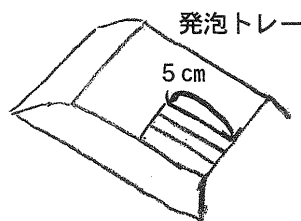


図5

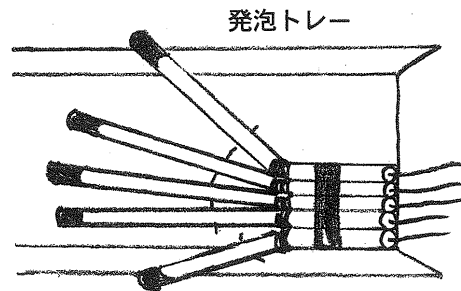


図6

(3) からくり (ロボットアーム) をつくろう！

① 細い方の筒にたこ糸をつける。(筒を上から見たときに、たこ糸が三角形になっているようにつける)

(図7)

② 細い筒を太い筒に入れ、細い筒の反対側の場所にたこ糸をつける。(図8)

③ ロボットアームを発泡トレーの内側に両面テープではりつける。(図9)

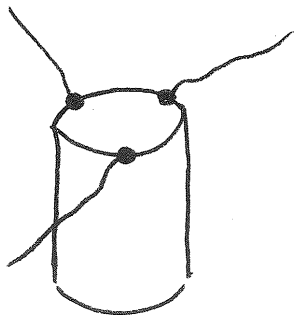


図7

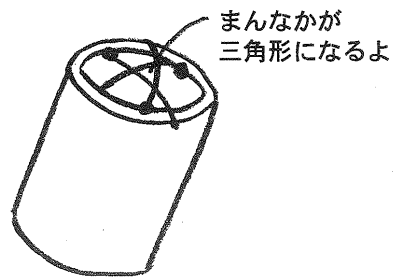


図8

(4) ひじを作ろう！

① 板目紙をクルクルとまるめて筒を作ろう。(ロボットアームの細い筒に入る太さにする。)

② 指を作った時のように、ひじを曲げたい所に切れ目を入れる。

③ 板目紙の先にたこ糸をつけ、はずれないようにビニルテープを<sup>ま</sup>巻き付ける。

(5) 手のひら、ロボットアーム、ひじを<sup>がつたい</sup>合体させよう！ (図9)

## 2 <sup>もの</sup>物をつかんでみよう！

ひもを引っぱると指やひじが動くよ。ロボットアームを<sup>かいてん</sup>回転させて中のひもではさむと物をつかめるよ！ どちらがものをつかみやすいかな？

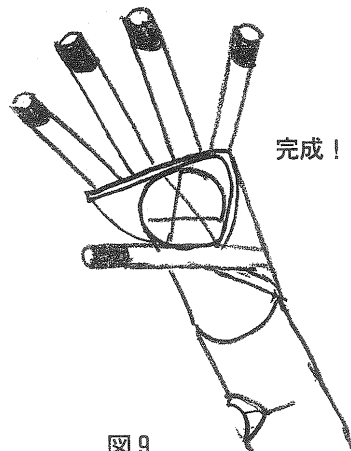


図9