

# 静電気で電撃！ 宇宙クラゲを作ろう

～身近な材料で作るバン・デ・グラーフ装置の製作と実験～

## I 静電気で何だろう？

物と物が動いてこすれ合う時、物の表面に電気がたまります。この時、一方の面には(+)の電気がたまり、もう一方の方には(-)の電気がたまります。この電気を静電気といいます。

日常生活の中では、いつも静電気が起こっています。静電気は乾燥していると起こりやすいので、冬になると静電気を感じる場面が多くあります。例えば、自動車のドアや部屋のドアを開けるときに指とドアの間でパチッと電気がとぶことがあります。これは人体に静電気がたまっているためにドアに触れた瞬間に電気が流れるからなのです。みなさんも下敷きで髪の毛をこすると下敷きに髪の毛がくっつくことを知っているでしょう。これは、下敷きに(-)の電気がたまり髪の毛に(+)の電気がたまって、互いに引きつけ合うからなのです。また、犬やネコの毛をこすった時や毛糸のセーターを脱ぐ時にパチパチするのも静電気のしわざです。静電気の中には巨大なものもあります。それは、夏の夕立の時に発生する雷です。雷雲の中で水蒸気や氷の粒がこすれ合って、あのような莫大な静電気が発生するのです。このように私たちの身のまわりでは静電気がいつも発生しているのです。

### 必要なもの【材料】

・2L角形ペットボトル	1本
・シリコンチューブ(φ8mm×100mm)	5本
・ボルト(φ6mm×110mm)	2本
・ナット(φ6mm)	4個
・塩ビパイプ(φ13mm×100mm)	1本
・チドリ直(ハンドル用1×15×96mm)	1本
・発砲スチロール球(φ50mm)	1個
・竹串	1本
・輪ゴム(折径160mm×切幅21mm×厚み1.1mm)	2本
・輪ゴム(並切)	2本
・割りばし(長さ10cm)	5本
・ティーバッグ袋	3枚
・荷造り梱包用材(ミラーマット)	少々

## II 宇宙クラゲを作ろう(バン・デ・グラーフ静電気発生装置)

中学校や高等学校の理科室には、バン・デ・グラーフ装置という静電気発生装置があります。これからみなさんに作ってもらうのは、この装置の仕組みを利用した静電気発生装置です。ハンドルを回して電気がたまってくと上部の球体につけたリボンが逆立ってきます。その姿が宇宙空間にただようクラゲのように見えるので「宇宙クラゲ」と名前をつけました。ハンドルを回せば回すほどたくさんの電気がたまるので、指を近づけるとピリッと電撃をしかけてきます。少し作るのがむずかしいところもありますが、インストラクターの先生の説明を良く聞いて作ってください。

### ～作り方～

#### 1 ペットボトルの表面を切り開く

ペットボトルの中に部品を取り付けやすくするためにペットボトル表面を切り開く。ペットボトルの表面に油性ペンで切り取り線を書きカッターやハサミで切り取る。ケガを防ぐために切り口にはビニルテープをはっておく。

#### 2 ローラー取り付け穴を開ける

ペットボトル側面に上部ローラー、下部ローラーを取り付ける直径6mmの穴をあける。  
※上部ローラーはペットボトルの口から80mm、下部ローラーは底面から50mmの位置に取り付けるようにする。

#### 3 アースの取り付け

アースのためにペットボトル下部アルミテープを巻き付けておく。

#### 4 集電板の製作

アルミホイルを幅50mm～60mmくらいの扇形に切り、先端をギザギザに切っておき電気を受け取りやすい

ようにする。

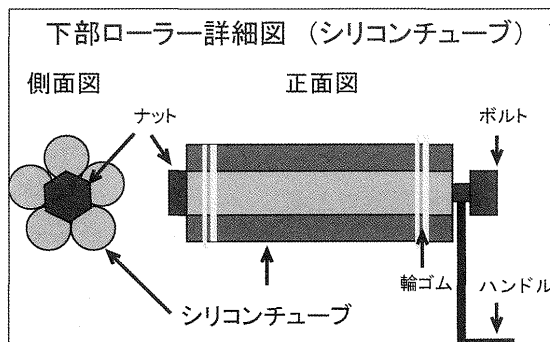
※帯電電極用とアース用の2つ製作する。

## 5 上部ローラーの製作

塩ビパイプ(直径13mm×長さ100mm)をボルト(直径6mm×長さ110mm)で、ペットボトル側面の上部ローラー取り付け穴に取り付ける。取り付ける前にベルト用の輪ゴムをかけておく。

## 6 下部ローラーの製作(図1)

シリコンチューブ(φ8mm×100mm)に割りばしを通したものを5本作る。それらをボルト(直径6mm×長さ110mm)に輪ゴムでくくりつける。それを、ペットボトル側面の下部ローラー取り付け穴に取り付ける。取り付ける前にベルト用の輪ゴムをかけておく。



## 7 帯電電極(ペットボトル上部の球体)の製作

発泡スチロール球に竹串をさす。アルミホイルとアルミテープで全体をおおう。クラゲの触手にするために、ティーバック用の紙等を細く切り球全体にはりつける。

## 8 帯電電極と本体の接合

竹串の先端に手順4で製作した集電板をとりつけ上部ローラーに触れるようにしながら、帯電電極に荷造り用梱包材を巻きつけて、ペットボトルの口に固定する。(竹串に巻いたアルミホイルが取れないように気をつけて固定すること)

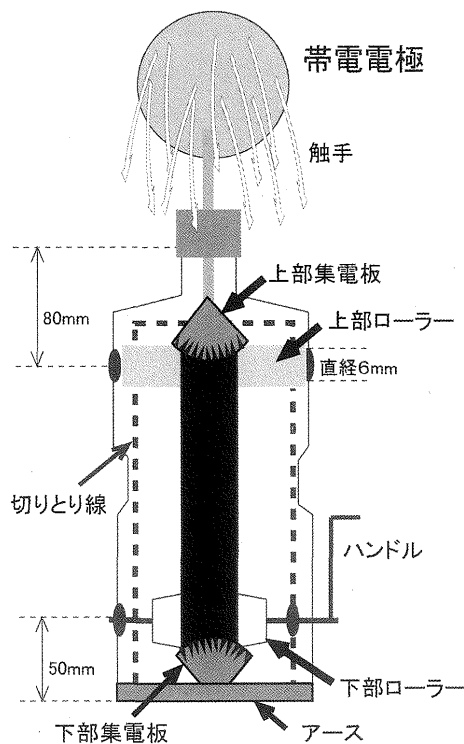
## 9 下部ローラーハンドルの取り付け

ハンドル用のチドリ直(1×15×96mm)をナットで下部ローラーに固定する。先端を適当な長さで折り曲げて回しやすいようにする。

## 10 下部集電板の取り付け

手順4で作成した集電板をアルミテープでアースにはりつける。先端を下部ローラーに触れるようにする。

以上で組み立ては終了です。ペットボトル内が湿っているようならドライヤーを使って十分乾燥させてから実験してください。



## ～遊び方～

ハンドルを回して見よう。電気がたまると宇宙くらげの触手しよくしゅが逆立ちます。十分に立ったところで人差し指でふれてみよう。

「パチッ」くらげにさされたかな？

- ・部屋を暗くしてやってみよう。
- ・ミニ蛍光管やネオン管を近づけてみよう。どうなるかな？
- ・ゴムマットや木の椅子に乗って、くらげにさわったまま友だちにハンドルを回してもらおう。

注意：ペースメーカーをつけている人や心臓の弱い人は実験をやらないでください。