

いろいろ映せるプロジェクターを作ろう

みなさんはプロジェクターを知っていますか？ 学校の教室などで使われている、画像や映像を黒板のスクリーンなどに投影する装置です。そのプロジェクターを身近な材料や道具を使って作ってみましょう。

このプロジェクターは実物投影機みたいに写真やカードなどの平らなものはもちろん、小さなおもちゃなどの立体のものもそのまま映すことができます。光やレンズの性質や不思議さを研究しながら、いろいろなものを映してみましよう。

【材料】

- ・牛乳パック (1 Lのものと500 mLのもの1個ずつ)
- ・鏡 (7 cm × 8 cm程度のもの)
- ・小型の懐中電灯
- ・凸レンズ (直径5 cm程度)
- ・黒の画用紙

【道具】

- ・はさみ
- ・セロハンテープ
- ・両面テープ
- ・黒マジック
- ・カッター
- ・アルミホイル
- ・布粘着テープ
- ・定規

1 レンズ取り付け部分（上部）を作る。

(1) 1Lのパックを図1のような形に切り開き、線を描く。

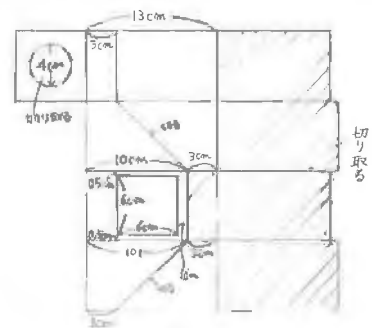


図1

(2) 牛乳パックを図2のように切り、中を黒のマジックで塗る。(斜線の部分を塗る。黒の画用紙を貼り付けてもよい)

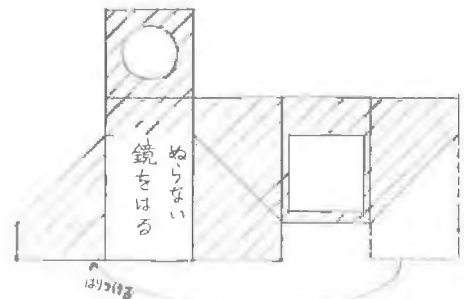


図2

(3) 鏡の裏側に両面テープを貼り、図2で黒く塗らなかつたところに貼り付ける。

(4) 図3のように折って組み立て、布粘着テープで固定する。



図3

(5) 丸い穴に布粘着テープでレンズを固定する。

2 電灯部分（下部）を作る。

(1) 500mLの牛乳パックの上部に図4のような切り込みを入れ、3辺を切った部分には両面テープで、その大きさに切ったアルミホイルを貼る。飲み口は粘着テープでふさいでおく。

(2) 牛乳パックの横の部分には、図4のように切り込みを入れ、中を黒のマジックで塗る。
(黒の画用紙を貼り付けてもよい)

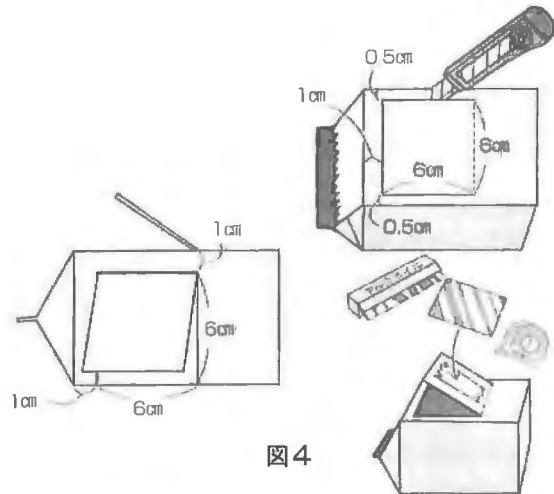


図4

(3) 図5のようにアルミホイルを貼った部分を、パックの内側に折り、両面テープで内側の底面部分に固定する。

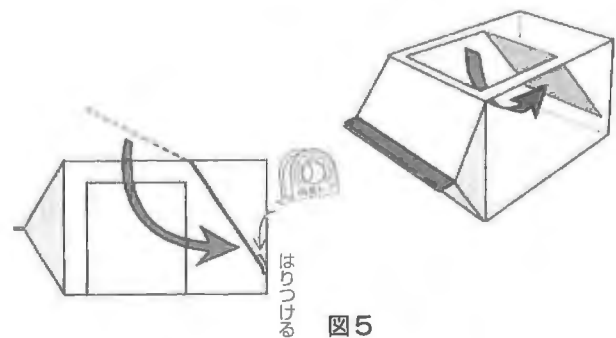


図5

(4) 図6のようにパックの飲み口部分に懐中電灯を差し込む部分を作り、懐中電灯を粘着テープで固定する。

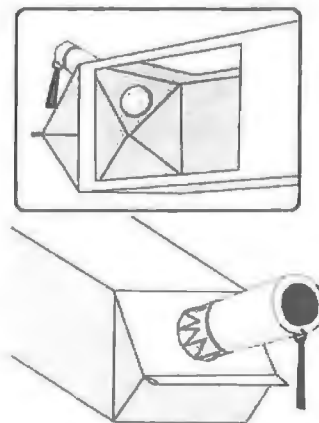


図6

3 組み立てる。

(1) 下部（電灯部分）に開けた四角形の穴の周囲に両面テープを貼り、上部（レンズを取り付けた部分）に開けた穴と合わせて、図7のように組み立てる。下部の横に開けた四角形の穴の部分に、上部部分がかぶさるところは切り取り、粘着テープで固定する。

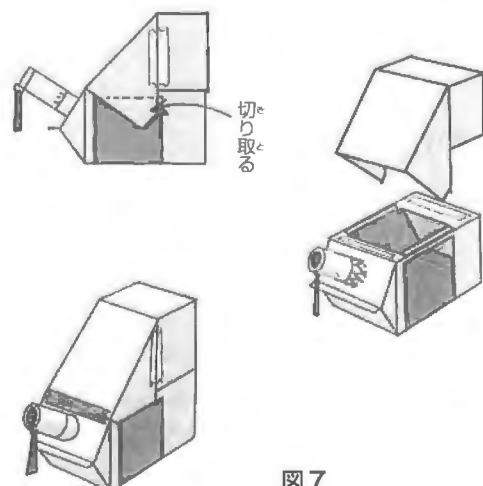


図7