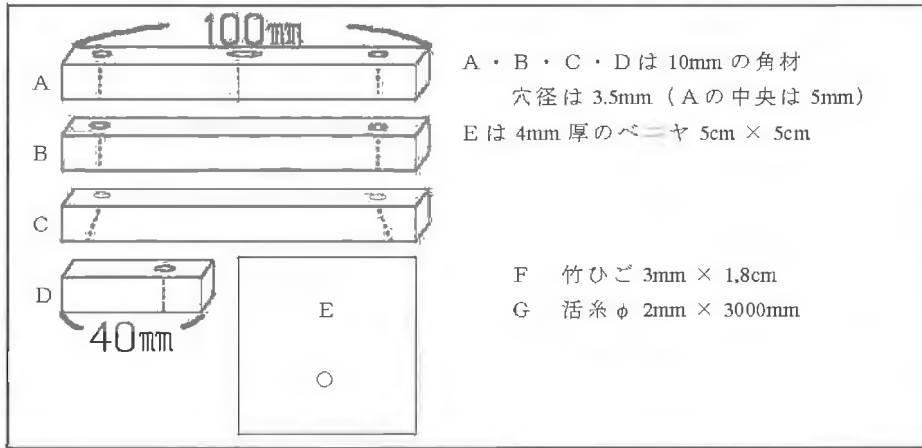


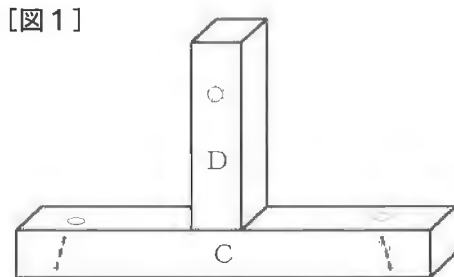
のぼるそのぼる！ くねくねクライマーを作ろう！



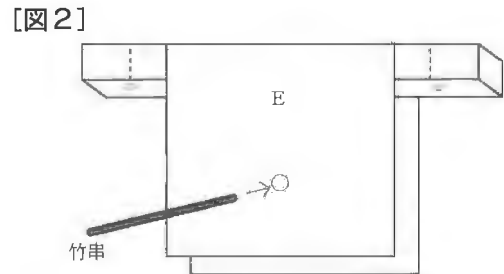
☆作り方☆

1 CとDをボンドで図1のように付ける

2 Dの穴と2枚のEの穴が合うように竹串を刺しながら貼り付ける(図2)



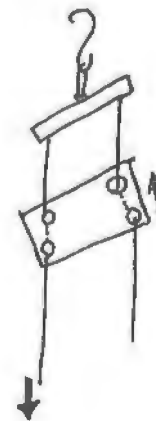
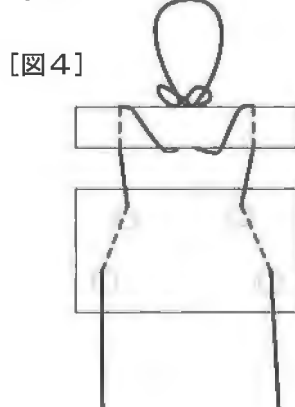
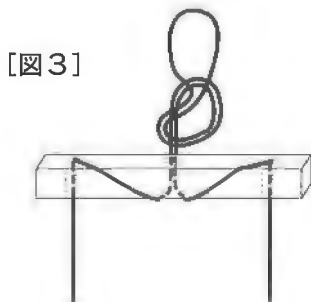
Cの上下を間違えないようにする。



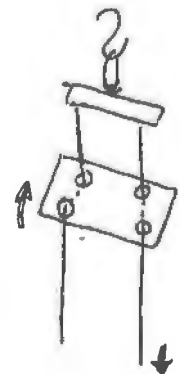
3 ボンドが乾くまでにすること

① ひもの中央に輪を作りAと紙に図3、図4のように通す。

② 紙で練習する。
上手に上がるか試してみよう！

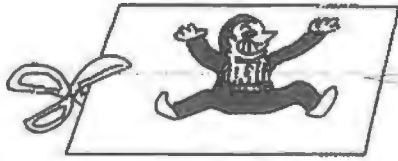


片方を強めに引っ張ると、もう片方が上にずれる



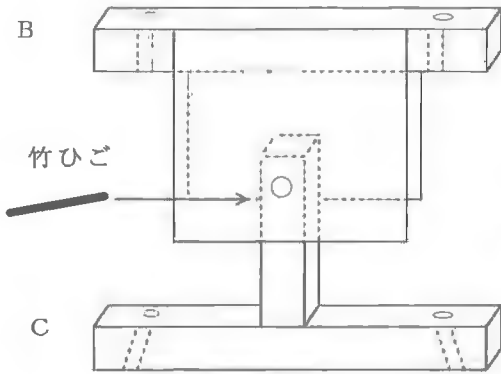
次に逆を強く引っ張ると、もう片方が上にずれる

4 ボンドが乾くまでクライマーの絵を描こう！



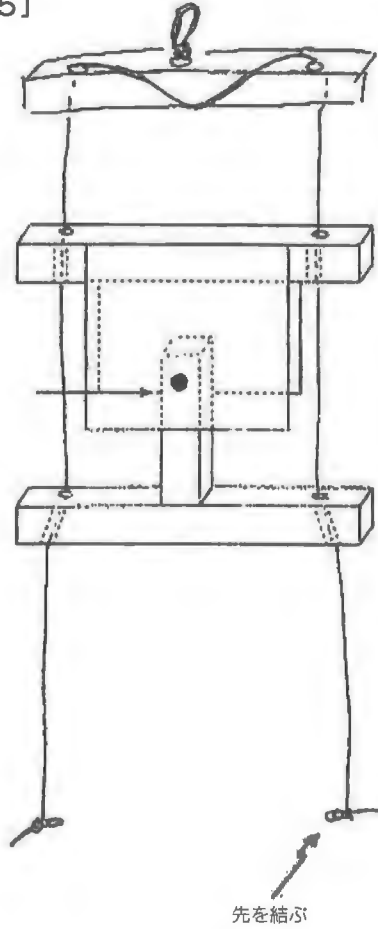
画用紙に（人なら）上半身と下半身の2つのパーツ切り分ける。

5 部材BとCを竹ひごでつなぐ

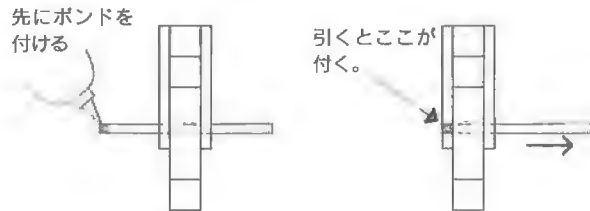


6 図5のように糸を通す

【図5】



※竹ひごを付ける



7 絵を貼り付けて完成!!

S字フックをどこかに引っかけてのぼらせてみよう!!



ちょっとコツがいるけどがんばって！

楽しい作品集

