



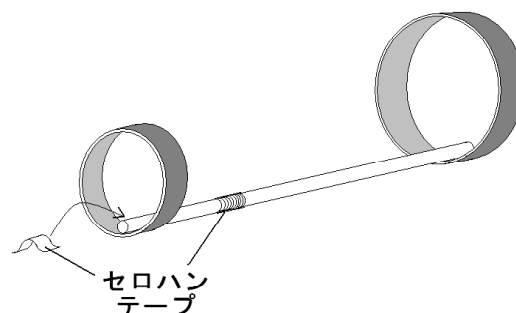
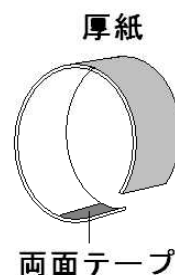
リングリンググライダーを飛ばそう

1 準備

厚紙（16cm×2cmと11cm×2cm） ストロー セロハンテープ
両面テープ はさみ マジック

2 作り方

- (1) ふたつの厚紙を指でしごいて丸めます。
- (2) 丸めた厚紙の端に両面テープをはり、丸い輪を作るようはりつけます。丸い輪の外側にはセロハンテープをはって補強します。
- (3) 曲がるストローの蛇腹部分にセロハンテープで巻いて曲がらないようにします。
- (4) 厚紙をはり合わせた部分の内側に両面テープをはり、ストローの両端に丸い輪が一直線になるようはりつけます。
このとき、ストローの蛇腹の方に小さい丸い輪をはりつけます。
- (5) ストローを取りつけた部分の内側にセロハンテープではって補強します。



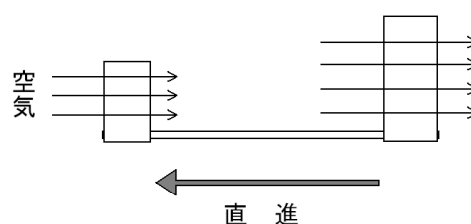
3 遊び方

- (1) 丸い輪の小さい方を前にしてストローの真ん中をもち、少しだけ上に向けて飛ばします。

【ひかるのーロメモ】

グライダーは羽根の形を工夫することによって揚力（浮き上がる力）を生み出しています。

リングリンググライダーは空気の抵抗を受ける面が少なく、リングの中（厚紙の幅の長さ）を空気が流れることにより安定してまっすぐに飛び続けると考えられます。



真横から見た図